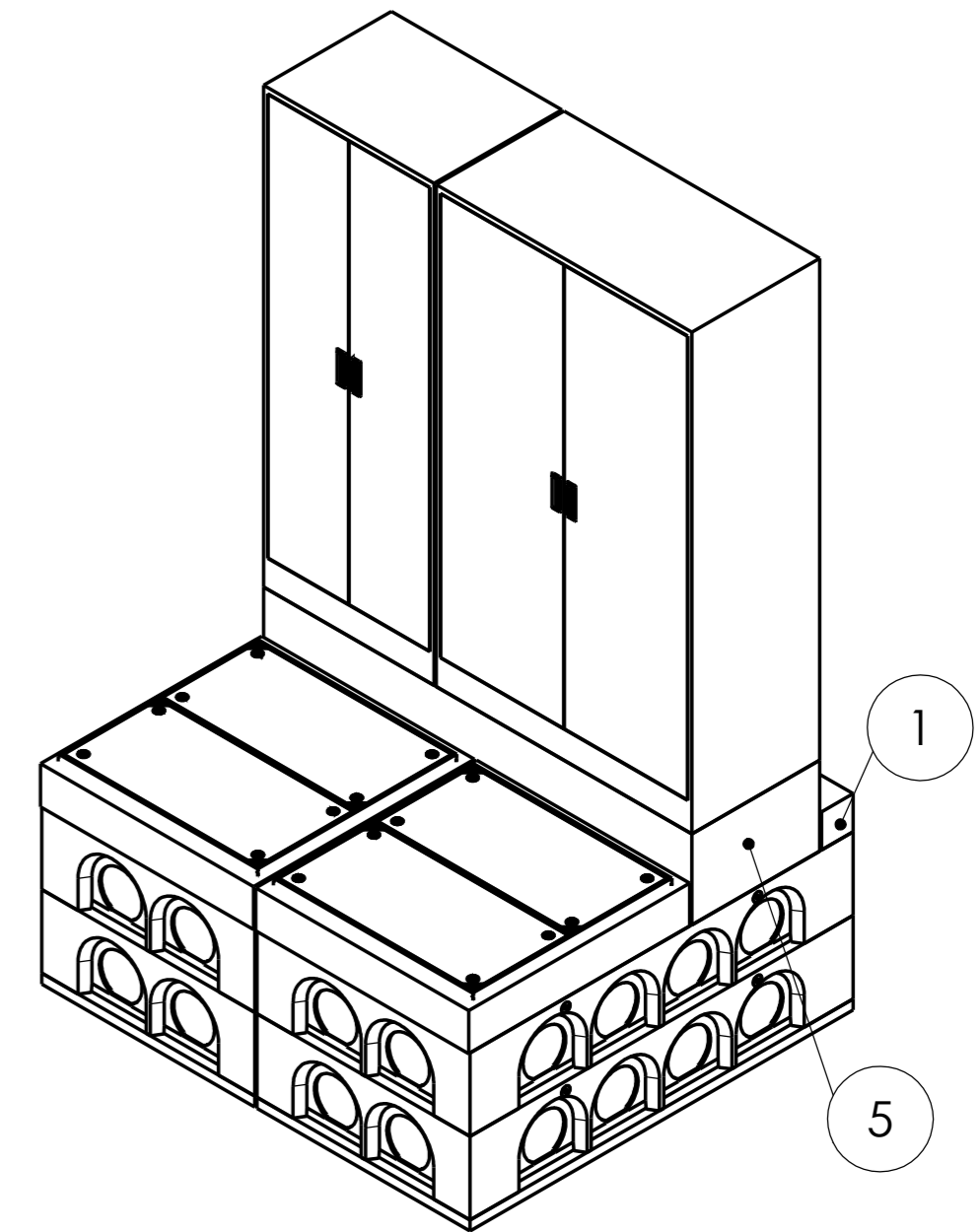


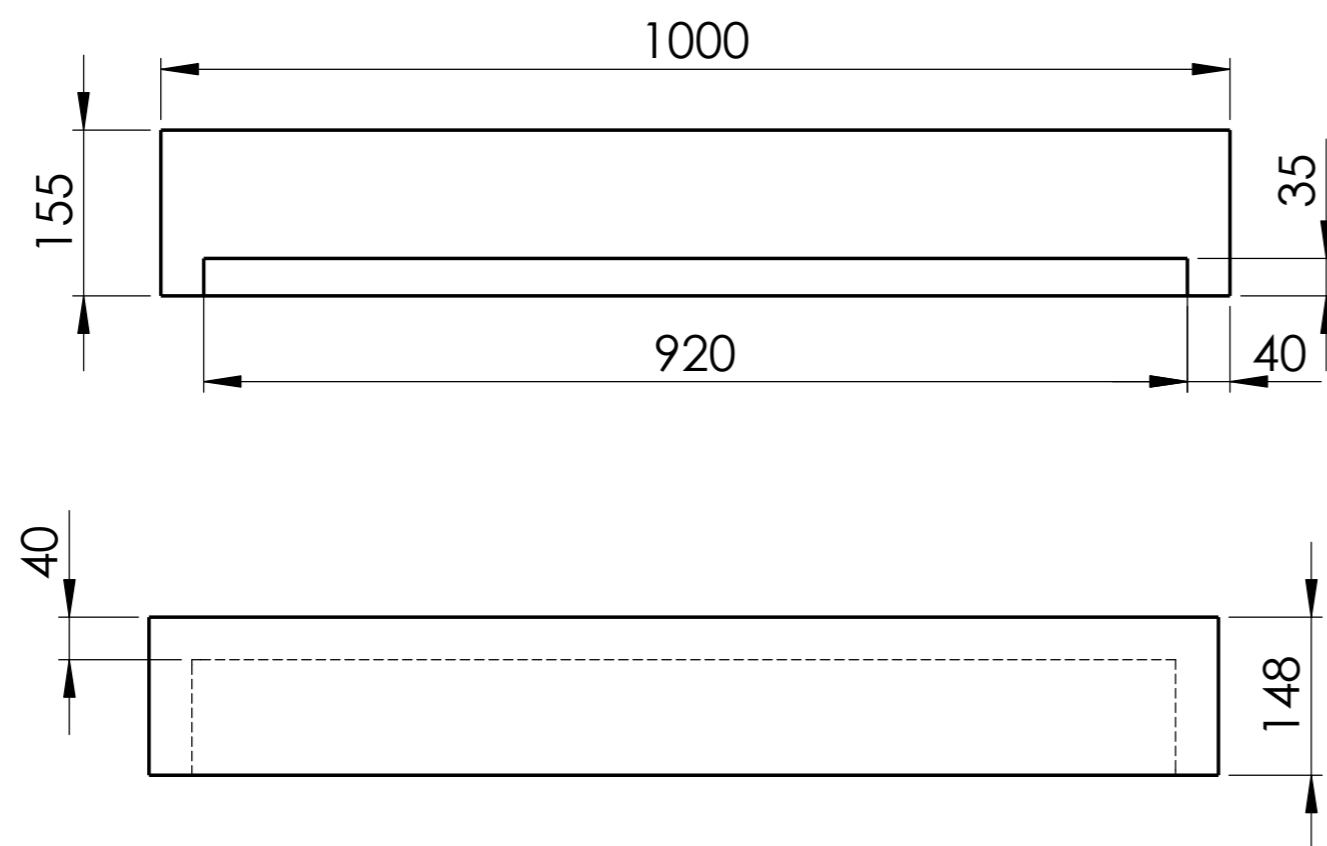
Pos	Menge	Bezeichnung	Gewicht
1	2	Sockel 100x148	90
2	2	TR.0808.R3B	1000
3	4	SC.0816.E.34	1160
4	2	SC.0816.B	330
5	1	Sockel für PAK	600
6	4	TR.0804.DSB	800
7	2	Anreihkombinationen	

Allgemeintoleranzen ISO 2768-m		Material: C35/45		3980 Kg (ohne Schrank)		
SC-TR.2018.90.PAK				Masstab	Gezeichnet	
				1:5	28.03.2023	MH
				Geprüft	28.03.2023	MH
				Datum	Name	
Format		Zeichnungsnr.				
A2		020-351				


Socket Pos.5



Socket Pos.1



Pos	Menge	Bezeichnung	Gewicht
1	2	Socket 100x148	90
5	1	Socket für PAK	600

Allgemeintoleranzen ISO 2768-m		Material: C35/45		(ohne Schrank)			
Socket Pos.1 + Pos.5				Masstab	Gezeichnet	28.03.2023	MH
				1:5	Geprüft	28.03.2023	MH
				Datum	Name		
 Innovative Schachtsysteme		Format	Zeichnungsnr.				
		A2	020-351				